

YONZOE

用户手册

DT-10

主-从双罗经切换器



YONZOE

圆舟科技

上海圆舟电子科技有限公司

DT-10 主-从双罗经切换器

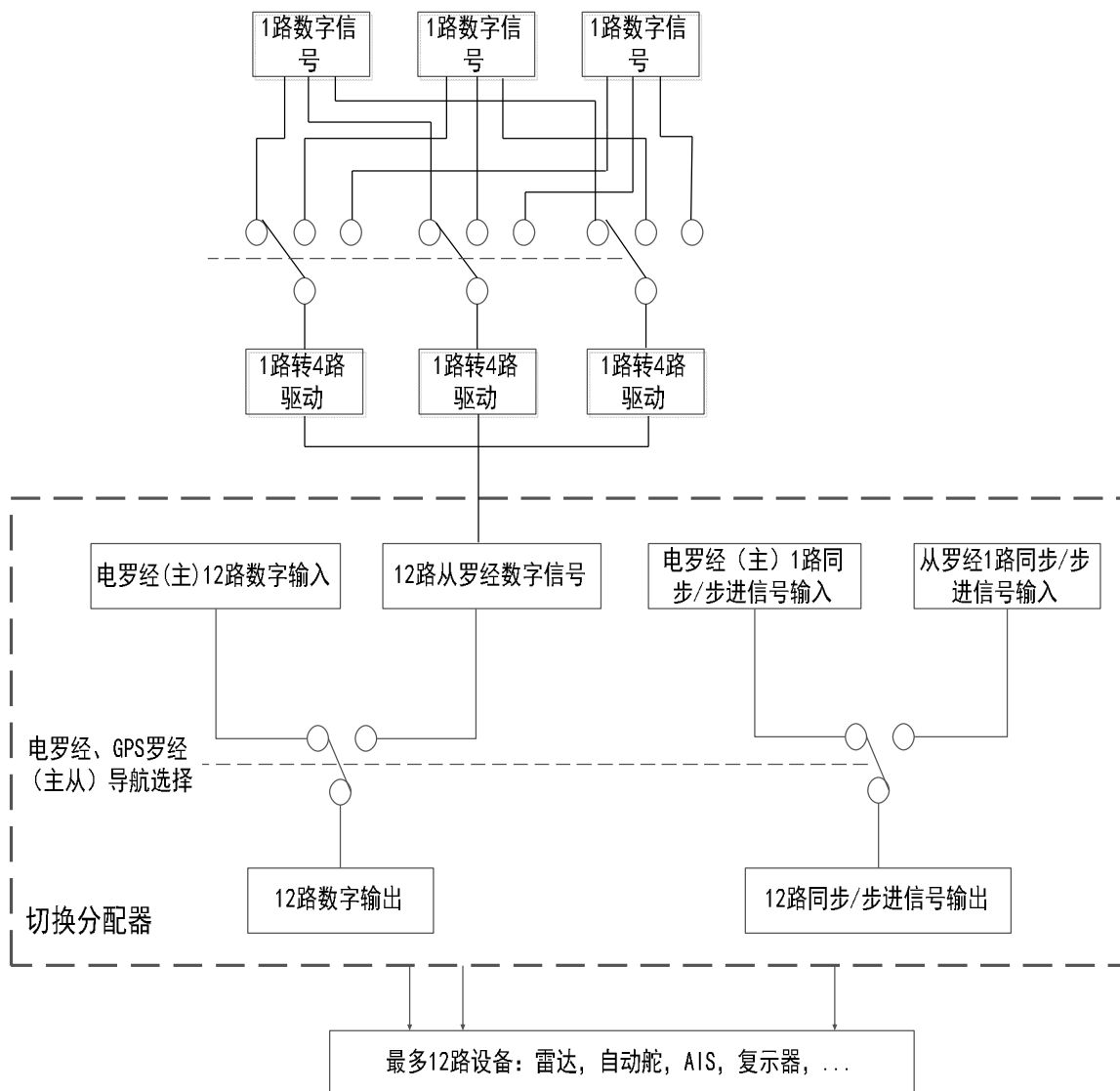
1. 产品功能

DT-10 主-从双罗经切换器通过开关选择，从主-从两路罗经系统中选取其中一路系统，作为工作罗经系统输出，从而实现双罗经备份系统的无缝切换。

切换器支持同步、步进或数字罗经信号，但要求主-从罗经信号必须为同一信号类型。

2. 产品原理

设备原理框图如下：

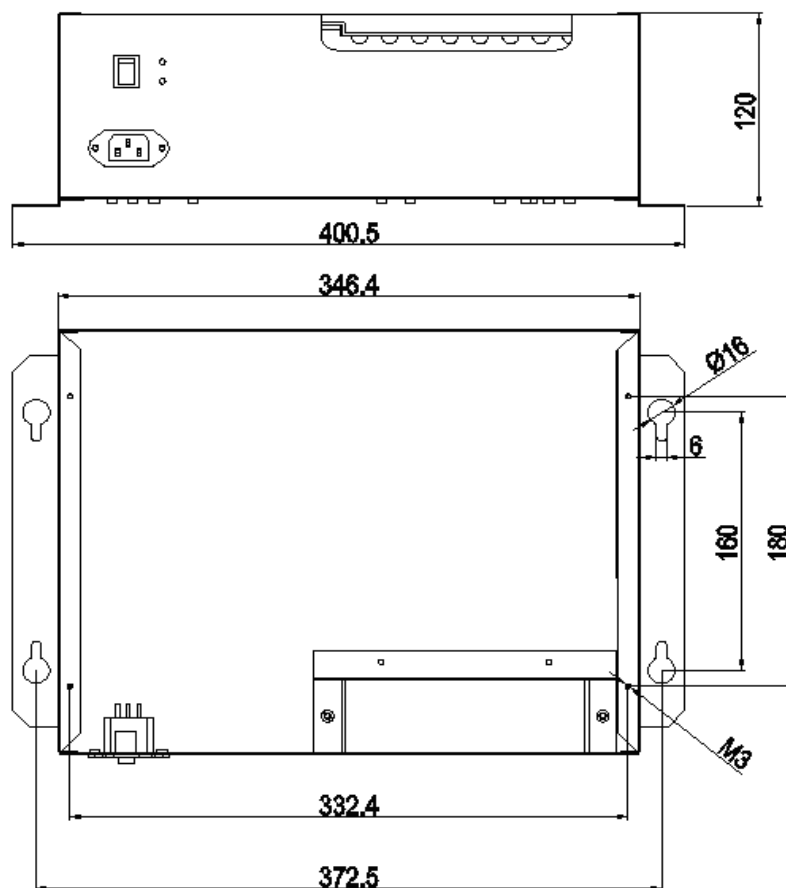


3. 性能指标

- 支持各种类型罗经信号切换：同步罗经，步进罗经，数字罗经。
- 同步罗经信号，激励电压范围：85~265VAC，S1S2S3 负载能力大于 2A。
- 步进罗经信号，电压范围：30~200VDC，UVW 负载能力大于 2A。
- 数字罗经信号，支持 NMEA0183、AD-10 等差分信号。
- 电源：DC24V（电压范围 18V~36V）。
- 设备功耗：<1W。
- 使用温度：-30° C ~ +70° C。
- 存储温度：-40° C ~ +85° C。
- 防水等级：IP65。
- 重量：800g
- L*W*H : 35*27*12cm

4. 安装

安装只要固定主-从双罗经切换器底座的 4 个螺丝孔即可。



安装尺寸图

5. 设备接线

1) 同步罗经信号的切换

	图示符号	罗经信号	描述
从罗经 1 路 输入	R1	R1	激励信号 R1 端
	R2	R2	激励信号 R2 端
	S1	S1	驱动信号 S1 端
	S2	S2	驱动信号 S2 端
	S3	S3	驱动信号 S3 端
	S4	NC	不接
主罗经 1 路 输入	R1	R1	激励信号 R1 端
	R2	R2	激励信号 R2 端
	S1	S1	驱动信号 S1 端
	S2	S2	驱动信号 S2 端
	S3	S3	驱动信号 S3 端
	S4	NC	不接
工作罗经 10 路 输出	R1	R1	激励信号 R1 端
	R2	R2	激励信号 R2 端
	S1	S1	驱动信号 S1 端
	S2	S2	驱动信号 S2 端
	S3	S3	驱动信号 S3 端
	X	NC	不接

2) 两相步进罗经信号的切换

	图示符号	罗经信号	描述
从罗 经 1 路 输 入	R1	GND	工作电压负极
	R2	VCC	工作电压正极
	S1	A+	驱动信号 A+端
	S2	A-	驱动信号 A-端
	S3	B+	驱动信号 B+端
	S4	B-	驱动信号 B-端
主罗 经 1 路 输 入	R1	GND	工作电压负极
	R2	VCC	工作电压正极
	S1	A+	驱动信号 A+端
	S2	A-	驱动信号 A-端
	S3	B+	驱动信号 B+端
	S4	B-	驱动信号 B-端
工 作 罗 经 10 路	R1	GND	工作电压负极
	R2	VCC	工作电压正极
	S1	A+	驱动信号 A+端

输出	S2	A-	驱动信号 A-端
	S3	B+	驱动信号 B+端
	X	B-	驱动信号 B-端

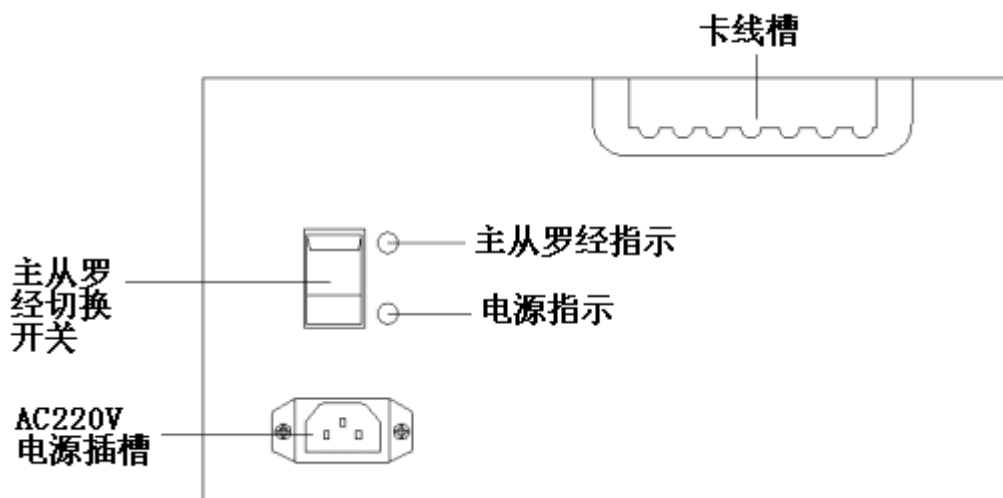
3) 三相步进罗经信号的切换

	图示符号	罗经信号	描述
从罗经1路输入	R1	GND	工作电压负极
	R2	VCC	工作电压正极
	S1	U	驱动信号 U 端
	S2	V	驱动信号 V 端
	S3	W	驱动信号 W 端
	S4	NC	不接
主罗经1路输入	R1	GND	工作电压负极
	R2	VCC	工作电压正极
	S1	U	驱动信号 U 端
	S2	V	驱动信号 V 端
	S3	W	驱动信号 W 端
	S4	NC	不接
工作罗经10路输出	R1	GND	工作电压负极
	R2	VCC	工作电压正极
	S1	U	驱动信号 U 端
	S2	V	驱动信号 V 端
	S3	W	驱动信号 W 端
	X	NC	不接

4) 数字罗经信号的切换

	接线座标号	图示符号	罗经信号	描述
从罗经输入	IN1	IA1	RS422A	从罗经 RS422A 输入
		IB1	RS422B	从罗经 RS422B 输入
	IN2	IA2	RS422A	从罗经 RS422A 输入
		IB2	RS422B	从罗经 RS422B 输入
	IN3	IA3	RS422A	从罗经 RS422A 输入
		IB3	RS422B	从罗经 RS422B 输入
主罗经输入	P1, P2, P3, P7, P8, P9, P10, P11, P12, P13, P14, P15	MAX	RS422A	NMEA0183-RS422A
		MBX	RS422B	NMEA0183-RS422B
		MSG	GND	NMEA0183 输入地线
工作罗经输出	P30, P31, P32, P33, P34, P35, P36, P37, P38, P39, P40, P41	OAX	RS422A	NMEA0183-RS422A
		OBX	RS422B	NMEA0183-RS422B
		OSG	GND	NMEA0183 输出地线

6. 操作说明



1) LED 指示灯

面板上共有 2 个 LED 指示灯，上面的 LED 灯指示主从罗经，灯亮表示切换到从罗经，灯灭表示切换到主罗经，下面的 LED 灯是电源指示，灯亮表示切换器加电成功。

2) 开关

开关向上打，上面的 LED 亮，表示从罗经有效，接口切换说明：

数字信号

JMP1 选择的从罗经数字信号输出到 P30、P31、P32、P33.

JMP2 选择的从罗经数字信号输出到 P34、P35、P36、P37.

JMP3 选择的从罗经数字信号输出到 P38、P39、P40、P41.

JMP1、JMP2、JMP3 可以根据座上的标识符，用跳线帽选择 IN1、IN2、IN3 之间的任意一个从罗经数字输入信号。

从罗经步进/同步信号 (P17) 输出到 12 路步进/同步信号输出接口 (P18、P19、P20、P21、P22、P23、P24、P25、P26、P27、P28、P29)。

开关向下打，上面的 LED 灭，表示主罗经有效，接口切换说明：

数字信号

P1 座信号切换到 P30 座。

P2 座信号切换到 P31 座。

P3 座信号切换到 P32 座。

P7~P15 座信号按顺序依次切换到 P33~P41 座。

主罗经步进/同步信号 (P16) 输出到 12 路步进/同步信号输出接口 (P18、P19、P20、P21、P22、P23、P24、P25、P26、P27、P28、P29)。

7. 服务与支持

再次感谢您购买并使用上海圆舟电子科技有限公司生产的 DT-10 主-从双罗经切换器，本公司致力于研发生产品质可靠的航海电子产品。

在使用中碰到任何问题，敬请联系当地经销商或登陆 www.yonzoe.com 寻求帮助。

上海圆舟电子科技有限公司期待能从您这儿获得产品使用的反馈，谢谢！